



# EX140-4C

## Radialfläkt i Ex-utförande ATEX



Godkänd av SP. Lämplig i t.ex. batteriladdningsrum och dragskåp. Fläkten är kompakt, underhållsfri och driftsäker och enkel att montera. Får ej varvtalsregleras.

OBS! Motorskydd (MSEX) måste anslutas för att typgodkännandet ska gälla.

### Teknisk data

<b>Beskrivning</b>	Radialfläkt i Ex-utförande ATEX
<b>Spänning</b>	1~230 VAC
<b>Frekvens</b>	50 Hz
<b>Effekt</b>	101 W
<b>Märkström</b>	0.609 A
<b>Varvtal</b>	1469 rpm
<b>Kondensator</b>	Enfasfläktarna har en sandkapslad kondensator som är EX-godkänd, 8 µF.
<b>Luftflöde</b>	154.00 l/s
<b>Luftflöde</b>	554.0 m3/h
<b>Temperaturområde</b>	-20...+40 °C
<b>Motor</b>	Specialtillverkad Ex-motor.
<b>Motorskydd / Skydd</b>	Motorskydds brytare (MSEX) måste anslutas för att typgodkännandet ska gälla.
<b>Kapslingsklass</b>	IP54
<b>Isolationsklass motor</b>	F
<b>Fläkthjul</b>	Fläkthjul med framåtböjda skovlar tillverkat av aluminium.
<b>Hölje</b>	Flätkåpor gjutna i silumingjutgods
<b>Monteringsläge</b>	Valfritt
<b>Elektrisk anslutning</b>	Kopplingsdosa (Ex)
<b>Ljudtryck</b>	42.0 dB(A)
<b>Uppfyllda standarder</b>	Explosionsskyddat utförande med höjd säkerhet EEx eq II T3.
<b>Vikt</b>	7.0 kg
<b>Art.nr</b>	4651557

Se [www.ebmpapst.se](http://www.ebmpapst.se) för uppdaterad information



# EX140-4C

Radialfläkt i Ex-utförande ATEX

## Tillbehör till EX140-4C

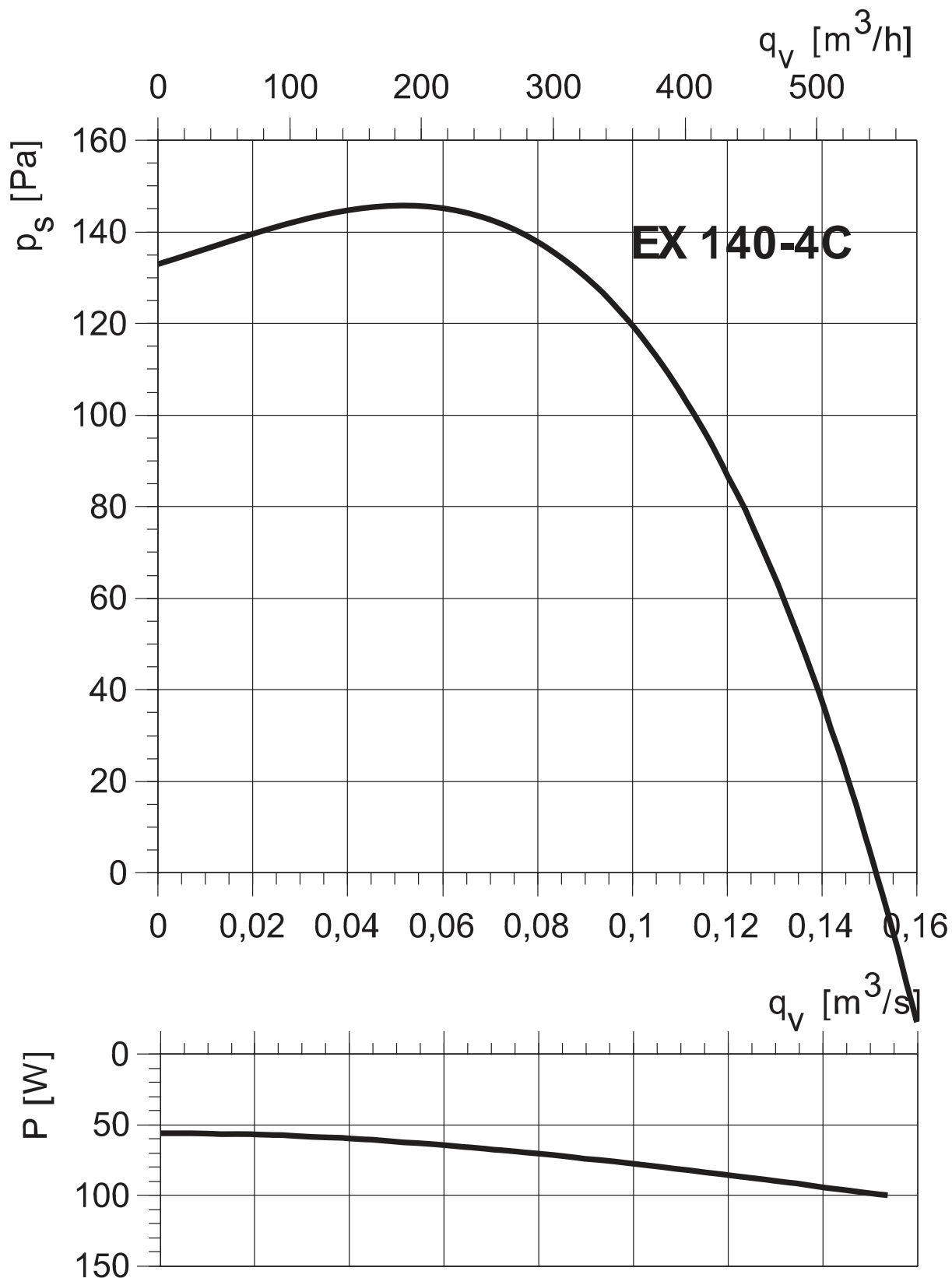
Benämning	Art.nr	Information
MSEX0,4-0,63	4615400	Motorskyddsbrytare till fläktar typ EX140-4C
FKX	4651556	Montagekonsoler för EX140 och EX180
IS1412	4628258	Inloppsstos $\varnothing$ 125 mm för G2E140 och EX140.
US1412	469088500	Utloppsstos $\varnothing$ 125 mm för G2E140, EX140



# EX140-4C

Radialfläkt i Ex-utförande ATEX

## Diagram



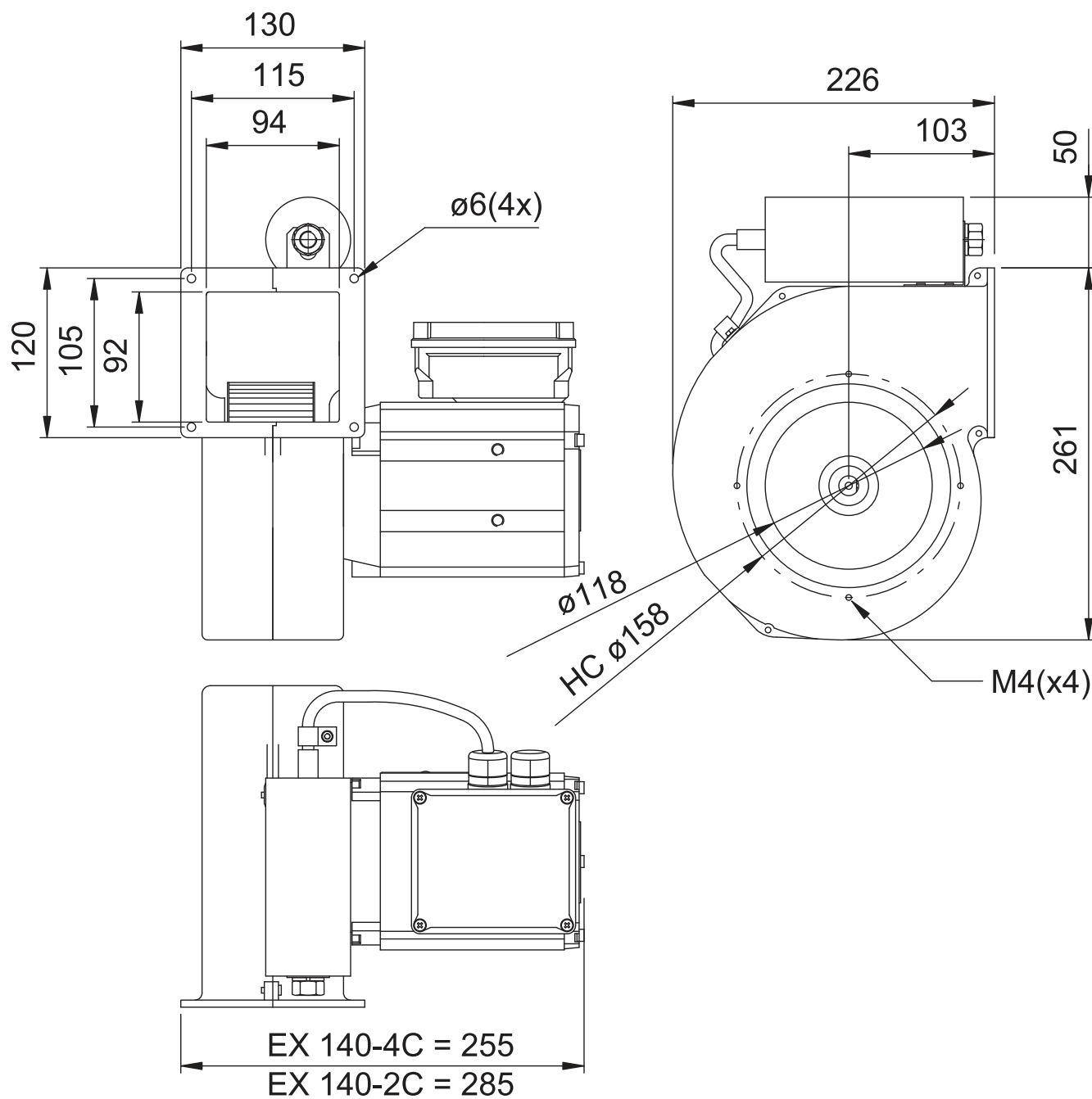
3960



# EX140-4C

Radialfläkt i Ex-utförande ATEX

## Ritning

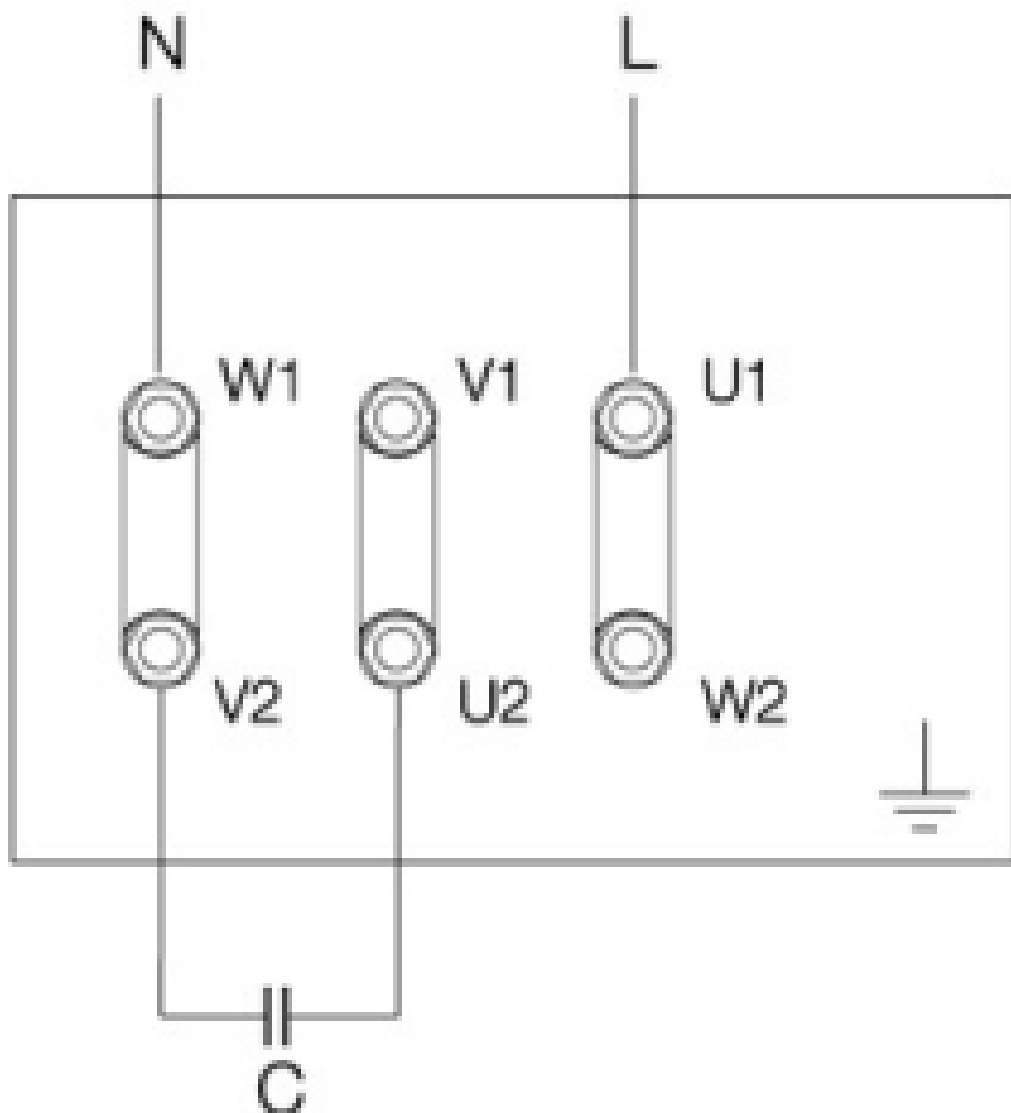




# EX140-4C

Radialfläkt i Ex-utförande ATEX

## Kopplingsschema



## Kontakt

Primetime AB  
08-442 56 50  
[www.trainingsmoke.se](http://www.trainingsmoke.se)  
[www.primetime.se](http://www.primetime.se)